



www.FGWilson.com

Carina

Insonorizada

Gama de 200 – 275 kVA

Todas las carenas insonorizadas de FG Wilson con protección contra la intemperie son el resultado de la investigación y el desarrollo continuo por parte de nuestros ingenieros técnicos especializados en insonorización.

La carena CAE se ha diseñado para su funcionamiento en regiones en las que no se cumple la legislación europea sobre emisiones sonoras.

En cambio, la carena CAEU reduce los niveles sonoros para cumplir con el Nivel II de la directiva comunitaria 2000/14/EC, en vigor desde el 3 de enero de 2006.

Construcción Robusta y Altamente Resistente a la Corrosión

- Cerraduras y bisagras de acero inoxidable
- Pernos de acero inoxidable o galvanizados
- Cuerpo fabricado con componentes de acero que están recubiertos con polvo de poliéster

Facilidad de Transporte

- Arco de izado probado y certificado (opcional)
- Cáncamos de elevación integrales en la bancada
- Bancada especial tipo campo petrolífero con puntos de arrastre y tubos para toro – opcional



Ambas carenas tienen protección contra la intemperie e incorporan silenciadores de escape internos; su construcción es robusta, por lo que ambas son muy resistentes a las duras condiciones de manejo habituales en la mayoría de emplazamientos de obras. Ambas se han diseñado según el principio modular con numerosos componentes intercambiables que permiten la reparación en el propio lugar de trabajo.

Seguridad

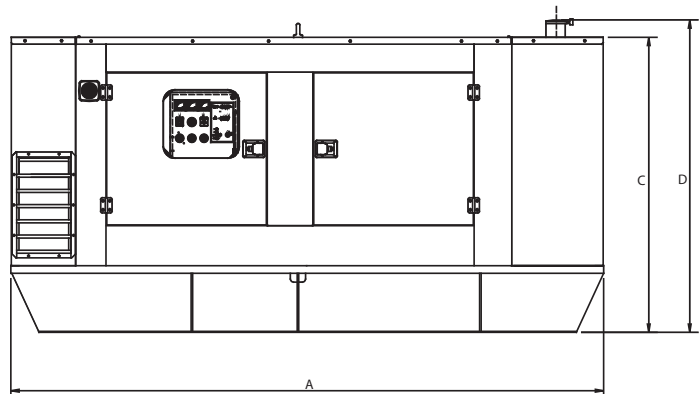
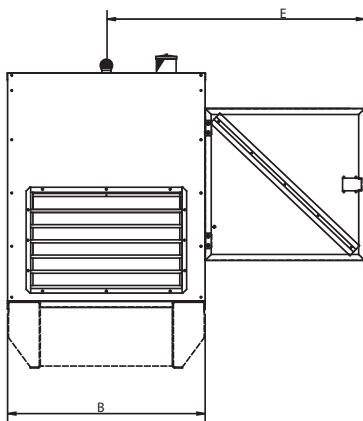
- Ventana de visualización del panel de control en puerta de acceso con cerradura
- Botón de parada de emergencia (rojo) montado en el exterior de la carrocería
- Ventilador de refrigeración y alternador de carga de batería totalmente protegidos para seguridad personal
- Relleno de combustible y baterías dentro de la carrocería (accesibles solo por puerta con cerradura)
- Sistema silenciador de escape totalmente protegido para seguridad personal

Excelente Acceso Para el Mantenimiento

- 2 puertas laterales en cada lado del grupo
- Panel desmontable para acceso relleno radiador
- Válvula del tubo de drenaje de aceite lubricante / Válvula de drenaje de líquido refrigerante

Niveles de Presión de Sonido (dBA) CAE

		50 Hz						60 Hz					
		15 m (50 ft)		7 m (23 ft)		1 m (3 ft)		15 m (50 ft)		7 m (23 ft)		1 m (3 ft)	
Modelo de grupo		75% de carga	100% de carga	75% de carga	100%v	75% de carga	100% de carga	75% de carga	100% de carga	75% de carga	100% de carga	75% de carga	100% de carga
P220H-2	Cebado	-	-	-	-	-	-	66,9	67,5	72,9	73,5	86,4	86,7
	En espera	-	-	-	-	-	-	67,1	67,9	73,1	73,9	86,5	86,9
P250H-2	Cebado	64,8	65,1	70,8	71,1	82,7	82,8	67,7	68,3	73,7	74,3	87,7	88,0
	En espera	64,9	65,2	70,9	71,2	82,7	82,8	67,8	68,6	73,8	74,6	87,7	88,1
P275H-2	Cebado	64,1	64,2	70,1	70,2	83,6	83,5	-	-	-	-	-	-
	En espera	64,1	64,3	70,1	70,3	83,6	83,4	-	-	-	-	-	-



Dimensiones y pesos CAE

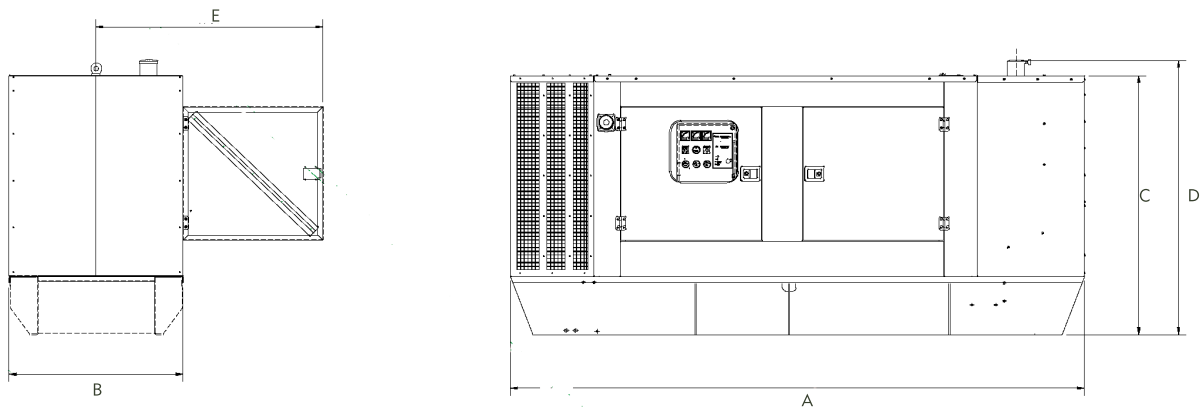
Modelo de grupo electrógeno	A: mm (in)	B: mm (in)	C: mm (in)	D: mm (in)	*E: mm (in)	Peso: kg (lb)	Capacidad del Depósito: l (US gal)
P220H-2	3894 (153,3)	1300 (51,2)	1875 (73,8)	1996 (78,6)	1700 (66,9)	2879 (6347)	550 (145)
P250H-2	3894 (153,3)	1300 (51,2)	1875 (73,8)	1996 (78,6)	1700 (66,9)	2964 (6534)	550 (145)
P275H-2	3894 (153,3)	1300 (51,2)	1875 (73,8)	1996 (78,6)	1700 (66,9)	2964 (6534)	550 (145)

*Se necesita una distancia de seguridad por los dos lados del grupo
Peso con aceite lubricante, sin refrigerante ni combustible.

Niveles de Presión de Sonido (dBA) CAEU

		50 Hz						60 Hz						
		LWA	15 m (50 ft)		7 m (23 ft)		1 m (3 ft)		15 m (50 ft)		7 m (23 ft)		1 m (3 ft)	
Modelo de grupo electrógeno			75% de carga	100% de carga	75% de carga	100% de carga	75% de carga	100% de carga	75% de carga	100% de carga	75% de carga	100% de carga	75% de carga	100% de carga
P220H-2	Cebado	96	-	-	-	-	-	-	66.9	67.2	72.9	73.2	85.4	85.7
	En espera	96	-	-	-	-	-	-	67.0	67.4	73.0	73.4	85.4	85.8
P250H-2	Cebado	97	63,7	64,3	69,7	70,3	79,4	80,7	66,0	66,7	72,0	72,7	83,5	84,2
	En espera	97	63,8	64,5	69,8	70,5	79,7	81,3	66,2	67,1	72,2	73,1	83,7	84,5
P275H-2	Cebado	97	62,7	63,7	68,7	69,7	80,0	80,8	-	-	-	-	-	-
	En espera	97	63,0	64,2	69,0	70,2	80,2	81,3	-	-	-	-	-	-

Niveles conformes a Norma Europea de Nivel Sonoro (2001/14/EC).



Dimensiones y pesos CAEU

Modelo de grupo electrógeno	A: mm (in)	B: mm (in)	C: mm (in)	D: mm (in)	*E: mm (in)	Peso: kg (lb)	Capacidad del Depósito l (US gal)
P220H-2	4294 (169,1)	1300 (51,2)	1875 (73,8)	1996 (78,6)	1700 (66,9)	2970 (6548)	550 (145)
P250H-2	4294 (169,1)	1300 (51,2)	1875 (73,8)	1996 (78,6)	1700 (66,9)	3055 (6735)	550 (145)
P275H-2	4294 (169,1)	1300 (51,2)	1875 (73,8)	1996 (78,6)	1700 (66,9)	3055 (6735)	550 (145)

*Se necesita una distancia de seguridad por los dos lados del grupo.
Peso con aceite lubricante, sin refrigerante ni combustible.

FG Wilson fabrica este producto en los siguientes países:

Irlanda del Norte • Brasil • China • India • EE, UU,

Con sus oficinas principales en Irlanda del Norte, FG Wilson opera a través de una red de distribuidores globales.

Para comunicarse con la oficina de ventas locales, por favor visite el sitio web de FG Wilson en www.FGWilson.com.

FG Wilson es una denominación comercial de Caterpillar (NI) Limited.

En línea con nuestra política de desarrollo continuo de productos, nos reservamos el derecho de cambiar especificaciones sin previo aviso.

200-275kVAEnclosure/0613/ES