



www.FGWilson.com

Carena insonorizada CAE de polímero Gama de 6.8 a 22 kVA

El diseño innovador y compacto de la gama de grupos carenados de 6.8 a 22 kVA garantiza el rendimiento óptimo incluso con las condiciones más duras. La estructura de la carena de polímero compuesta por dos partes (campana protectora y base) proporciona una durabilidad de primera categoría con un acceso óptimo para facilitar su instalación y mantenimiento.

Extremadamente resistentes y sólidas, las carenas altamente resistentes a la corrosión y a los impactos están diseñadas para soportar la manipulación brusca, habitual en los recintos de obras.

Construcción duradera y robusta

- Fabricada con el compuesto polimérico dicitopentadieno (DCPD)
- Carena con propiedades anticorrosivas y resistencia sin igual a los impactos y al calor (de -40 °C a +120 °C)
- Unidades modulares de tratamiento del aire resistentes a corrosión
- La carcasa se extiende más allá de la carena protegiendo contra los daños por manejo
- Cerraduras y bisagras de acero inoxidable acabado en negro
- Fijaciones con capa de zinc/de acero inoxidable

Seguridad

- Ventana de visualización del cuadro de control en la campana de la carena con posibilidad de cierre
- Pulsador de parada de emergencia montado en la parte exterior de la carena bajo el cuadro de control
- Ventilador refrigerante y alternador de carga de baterías totalmente protegidos
- Depósito de combustible y batería únicamente accesibles por medio de la campana con cerradura
- Sistema silencioso de escape completamente carenado para garantizar la seguridad del operador



Desarrolladas gracias a la investigación y el desarrollo continuos llevados a cabo por nuestros ingenieros especializados, todas las carenas de FG Wilson cuentan con total protección contra la intemperie y están dotadas de un silenciador de escape montado en su interior.

Las carenas CAE insonorizadas disminuyen los niveles sonoros para cumplir con los niveles de la fase II de la Directiva de la Comunidad Europea 2000/14/CE que entró en vigor el 3 de enero de 2006.

Acceso excelente para revisiones y mantenimiento

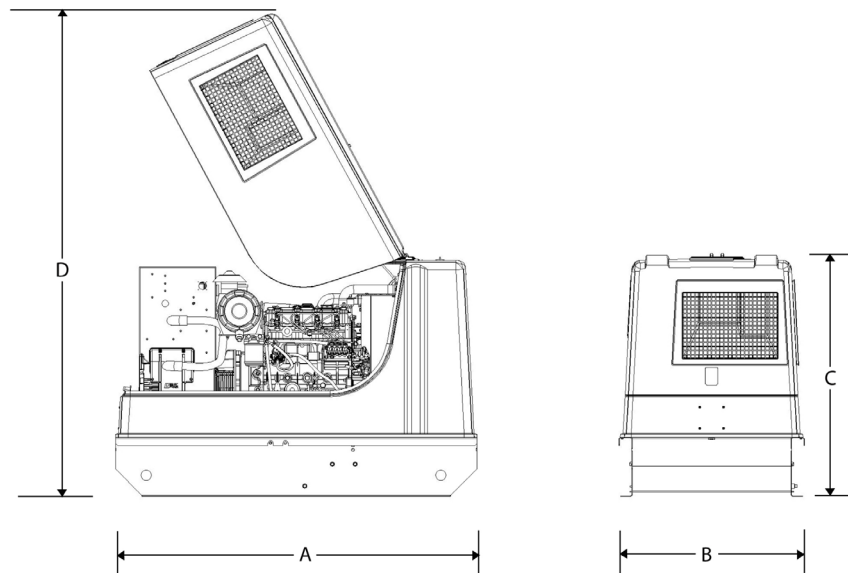
- Campana de la carena elevable que proporciona una vista de prácticamente 360° del grupo electrógeno
- Los muelles de gas mantienen la campana protectora de la carena durante cualquier tarea de revisión o mantenimiento
- Acceso al depósito del radiador a través de clapeta extraíble montada y ajustada con sello de compresión
- Drenaje de líquido refrigerante canalizado hasta la bancada, fuera de la carena.

Transporte

- Punto único de izado probado y certificado
- Puntos de arrastre en la carcasa que facilitan el manejo desde ambos lados
- Pies opcionales en la base para facilitar el manejo con carretilla elevadora

Niveles de presión sonora (dBA)

		50 Hz a 1500 RPM							60 Hz a 1800 RPM					
		15 m (50 ft)		7 m (23 ft)		1 m (3 ft)			15 m (50 ft)		7 m (23 ft)		1 m (3 ft)	
Modelo de grupo electrógeno	LWA	75% de carga	100% Carga	75% de carga	100% de carga	75% de carga	100% de carga	75% de carga	100% de carga	75% de carga	100% de carga	75% de carga	100% de carga	
Modelos trifásicos														
P9.5-4	Potencia continua	96	57,8	58,0	63,8	64,0	74,9	75,5	57,8	58,2	63,8	64,2	75,9	76,4
	Emergencia	96	57,9	58,2	63,9	64,2	75,1	75,8	57,9	58,3	63,9	64,4	76,0	76,7
P13.5-6	Potencia continua	88	57,2	58,9	63,2	64,9	74,9	77,0	58,7	60,0	64,7	66,0	75,6	77,2
	Emergencia	88	57,7	59,8	63,7	65,8	75,5	78,1	59,0	60,5	65,0	66,5	75,9	77,8
P18-6	Potencia continua	91	58,2	58,9	64,2	64,9	73,9	74,5	60,3	61,3	66,3	67,3	77,4	78,6
	Emergencia	91	58,4	59,3	64,4	65,3	74,0	74,8	60,6	61,9	66,6	67,9	77,7	79,3
P22-6	Potencia continua	91	58,7	59,7	64,7	65,7	74,3	75,2	60,7	62,1	66,7	68,1	77,9	79,6
	Emergencia	91	58,9	60,2	64,9	66,2	74,5	75,7	61,1	62,9	67,1	68,9	78,3	80,5
Modelos monofásico														
P7.5-4S	Potencia continua	90	57,8	58,0	63,8	64,0	74,9	75,5	57,8	58,2	63,8	64,2	75,9	76,4
	Emergencia	90	57,9	58,2	63,9	64,2	75,1	75,8	57,9	58,4	63,9	64,4	76,0	76,7
P11-6S	Potencia continua	88	57,2	58,9	63,2	64,9	74,9	77,0	58,7	60,0	64,7	66,0	75,6	77,2
	Emergencia	88	57,7	59,8	63,7	65,8	75,5	78,1	59,0	60,5	65,0	66,5	75,9	77,8
P14-6S	Potencia continua	91	58,2	58,9	64,2	64,9	73,9	74,5	60,3	61,3	66,3	67,3	77,4	78,6
	Emergencia	91	58,4	59,3	64,4	65,3	74,0	74,8	60,6	61,9	66,6	67,9	77,7	79,3
P16.5-6S	Potencia continua	91	58,7	59,7	64,7	65,7	74,3	75,2	60,7	62,1	66,7	68,1	77,9	79,6
	Emergencia	91	58,9	60,2	64,9	66,2	74,5	75,7	61,1	62,9	67,1	68,9	78,3	80,5



Dimensiones y pesos

Modelo de grupo electrógeno	A: mm (in)	B: mm (in)	C: mm (in)	D: mm (in)	Peso: kg (lb)	Depósito de combustible con capacidad rellenable: l (US gal)
Modelos trifásicos						
P9.5-4	1704 (67,1)	876 (34,5)	1104 (43,5)	2274 (89,5)	452 (996)	51,0 (13,5)
P13.5-6	1704 (67,1)	876 (34,5)	1104 (43,5)	2274 (89,5)	527 (1162)	51,0 (13,5)
P18-6	1704 (67,1)	876 (34,5)	1104 (43,5)	2274 (89,5)	583 (1285)	51,0 (13,5)
P22-6	1704 (67,1)	876 (34,5)	1104 (43,5)	2274 (89,5)	596 (1314)	51,0 (13,5)
Modelos monofásicos						
P7.5-4S	1704 (67,1)	876 (34,5)	1104 (43,5)	2274 (89,5)	452 (996)	51,0 (13,5)
P11-6S	1704 (67,1)	876 (34,5)	1104 (43,5)	2274 (89,5)	527 (1162)	51,0 (13,5)
P14-6S	1704 (67,1)	876 (34,5)	1104 (43,5)	2274 (89,5)	583 (1285)	51,0 (13,5)
P16.5-6S	1704 (67,1)	876 (34,5)	1104 (43,5)	2274 (89,5)	596 (1314)	51,0 (13,5)

Nota: Peso neto con aceite lubricante, sin refrigerante ni combustible.

FG Wilson fabrica este producto en los siguientes países:

Irlanda del Norte • Brasil • China • India • EE, UU,

Con sus oficinas principales en Irlanda del Norte, FG Wilson opera a través de una red de distribuidores globales.

Para comunicarse con la oficina de ventas locales, por favor visite el sitio web de FG Wilson en www.FGWilson.com.

FG Wilson es una denominación comercial de Caterpillar (NI) Limited.

En línea con nuestra política de desarrollo continuo de productos, nos reservamos el derecho de cambiar especificaciones sin previo aviso.

6.8-22kVA/CAEEnclosure/0214/ES